

# Vostro 3650 / 3653

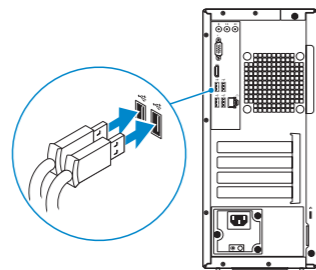
## Quick Start Guide

Οδηγός γρήγορης έναρξης  
Guia de iniciação rápida  
מדריך התחלה מהירה



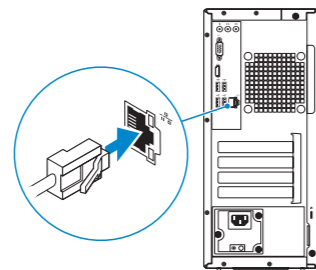
### 1 Connect the keyboard and mouse

Συνδέστε το πληκτρολόγιο και το ποντίκι  
Ligar o teclado e o rato  
חבר את המקלדת ואת העכבר



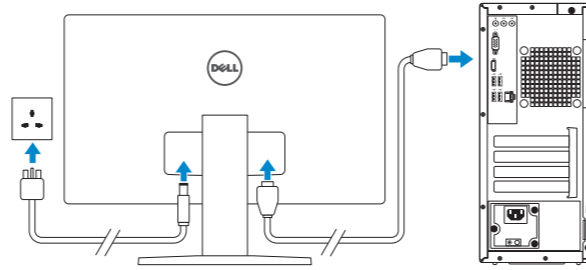
### 2 Connect the network cable — optional

Συνδέστε το καλώδιο δικτύου — προαιρετικά  
Ligar o cabo de rede — opcional  
חבר את כבל הרשת — אופציונלי



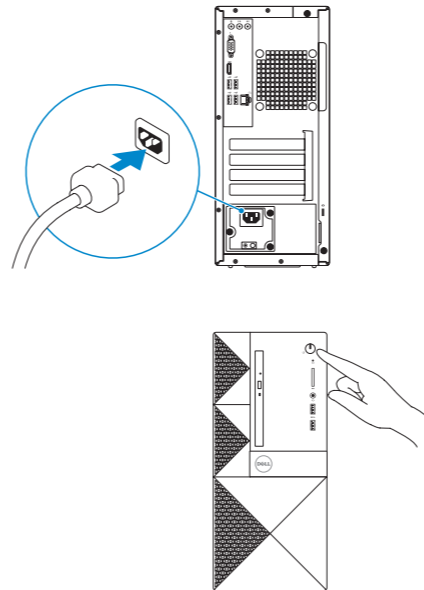
### 3 Connect the display

Συνδέστε την οθόνη  
Ligar o monitor  
חבר את הצג



### 4 Connect the power cable and press the power button

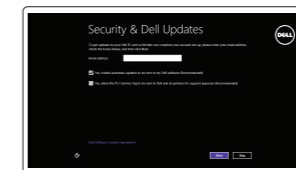
Συνδέστε το καλώδιο τροφοδοσίας και πιέστε το κουμπί λειτουργίας  
Ligar o cabo de alimentação e premir o botão  
חבר את כבל החשמל ולחץ על לחצן ההפעלה



### 5 Finish operating system setup

Τελειώστε τη ρύθμιση του λειτουργικού συστήματος  
Terminar a configuração do sistema operativo  
סיים את התקנת מערכת ההפעלה

#### Windows 8.1



#### Enable security and updates

Ενεργοποιήστε τις ρυθμίσεις για την ασφάλεια και τις ενημερώσεις  
Ativar as funcionalidades de segurança e atualizações  
אפשר אבטחה ועדכונים



#### Connect to your network

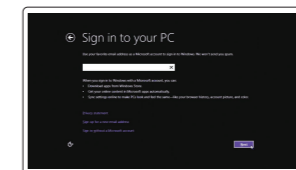
Σύνδεση στο δίκτυό σας  
Estabelecer ligação à rede  
התחבר לרשת

**NOTE:** If you are connecting to a secured wireless network, enter the password for the wireless network access when prompted.

**ΣΗΜΕΙΩΣΗ:** Αν πρόκειται να συνδεθείτε σε ασφαλές ασύρματο δίκτυο, πληκτρολογήστε τον κωδικό πρόσβασης στο ασύρματο δίκτυο όταν παρουσιαστεί η σχετική προτροπή.

**NOTA:** Se estiver a estabelecer ligação a uma rede sem fios protegida, quando for solicitado, introduza a palavra passe de acesso à rede sem fios.

**הערה:** אם אתה מתחבר לרשת אלחוטית מאובטחת, הן את סיסמת הגישה אל הרשת האלחוטית כאשר תבקש לעשות זאת.



#### Sign in to your Microsoft account or create a local account

Συνδεθείτε στον λογαριασμό σας στη Microsoft ή δημιουργήστε τοπικό λογαριασμό  
Iniciar sessão numa conta Microsoft ou criar uma conta local  
היכנס לחשבון Microsoft שלך או צור חשבון מקומי

Product support and manuals  
Υποστήριξη και εγχειρίδια προϊόντων  
Suporte de produtos e manuais  
תמיכה ומדריכים למוצר

Dell.com/support  
Dell.com/support/manuals  
Dell.com/support/windows  
Dell.com/support/linux

#### Contact Dell

Επικοινωνία με την Dell | Contactar a Dell  
פנה אל Dell

Dell.com/contactdell

#### Regulatory and safety

Ρυθμιστικοί φορείς και ασφάλεια  
Regulamentos e segurança  
תקנות ובטיחות

Dell.com/regulatory\_compliance

#### Regulatory model

Μοντέλο κατά τους ρυθμιστικούς φορείς  
Modelo regulamentar  
דגם תקינה

D19M

#### Regulatory type

Τύπος κατά τους ρυθμιστικούς φορείς  
Tipo regulamentar  
סוג תקינה

D19M002

#### Computer model

Μοντέλο υπολογιστή | Modelo do computador  
דגם מחשב

Vostro 3650 / 3653

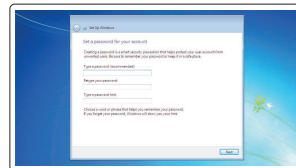


0W59Y7A00

© 2015 Dell Inc.  
© 2015 Microsoft Corporation.  
© 2015 Canonical Ltd.

Printed in China.  
2015-09

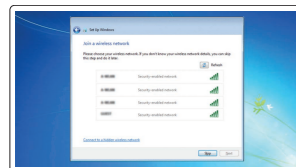
## Windows 7



### Set a password for Windows

Καθορισμός κωδικού πρόσβασης για τα Windows

Configurar a palavra passe para o Windows  
הגדר סיממ עבור Windows



### Connect to your network

Σύνδεση στο δίκτυό σας

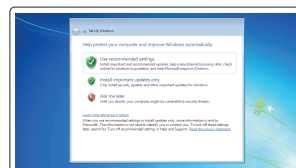
Estabelecer ligação à rede  
התחבר לרשת

**NOTE: If you are connecting to a secured wireless network, enter the password for the wireless network access when prompted.**

**ΣΗΜΕΙΩΣΗ:** Αν πρόκειται να συνδεθείτε σε ασφαλές ασύρματο δίκτυο, πληκτρολογήστε τον κωδικό πρόσβασης στο ασύρματο δίκτυο όταν παρουσιαστεί η σχετική προτροπή.

**NOTA:** Se estiver a estabelecer ligação a uma rede sem fios protegida, quando for solicitado, introduza a palavra passe de acesso à rede sem fios.

**הערה:** אם אתה מתחבר לרשת אלחוטית מאובטחת, הן את סיממת הגישה אל הרשת האלחוטית כאשר תבקש לעשות זאת.



### Protect your computer

Προστασία του υπολογιστή σας

Proteja o computador

הגן על המחשב שלך

## Ubuntu

Follow the instructions on the screen to finish setup.

Ακολουθήστε τις οδηγίες που παρουσιάζονται στην οθόνη για να τελειώσει η ρύθμιση.

Siga as instruções apresentadas no ecrã para concluir a configuração.

פעל לפי ההוראות על המסך כדי לסיים את ההתקנה.

## Locate Dell apps in Windows 8.1

Εντοπισμός εφαρμογών της Dell στα Windows 8.1

Localizar as aplicações Dell no Windows 8.1

אתר את יישומי Dell ל-Windows 8.1



### Register My Device

#### Register your computer

Δήλωση του υπολογιστή σας | Registrar o computador  
רשום את המחשב שלך



### Dell Backup and Recovery

#### Backup, recover, repair, or restore your computer

Δημιουργία αντιγράφων ασφαλείας, επισκευή ή αποκατάσταση του υπολογιστή σας  
Criar cópia de segurança, recuperação, reparação ou restauração do computador  
גיבוי, שחזור, תיקון או איחור של המחשב שלך



### Dell Data Protection | Protected Workspace

Protect your computer and data from advanced malware attacks

Προστασία του υπολογιστή και των δεδομένων σας από επιθέσεις προηγμένου κακόβουλου λογισμικού

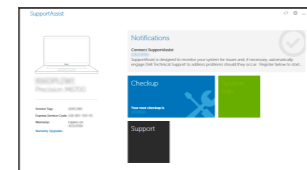
Proteja o seu computador e os seus dados de ataques de malware avançado

הגן על המחשב והנתונים שלך מפני מתקפות נזקה מתקדמות



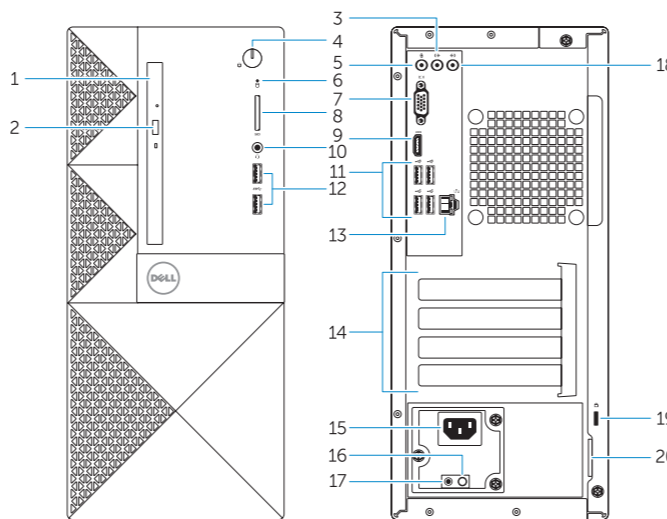
### SupportAssist Check and update your computer

Έλεγχος και ενημέρωση του υπολογιστή σας  
Verificar e atualizar o computador  
בדוק ועדכן את המחשב שלך



## Features

Δυνατότητες | Funcionalidades | תכונות



1. Optical drive
2. Optical-drive eject button
3. Line-out connector
4. Power button
5. Microphone
6. Hard-drive activity light
7. VGA connector
8. Memory-card reader (only for Vostro 3650)
9. HDMI connector
10. Headset connector
11. USB 2.0 connectors
12. USB 3.0 connectors
13. Network connector
14. Expansion-card slots

1. Μονάδα οπτικού δίσκου
2. Κουμπί εξαγωγής δίσκων στη μονάδα οπτικού δίσκου
3. Σύνδεσμος εξόδου γραμμής
4. Κουμπί λειτουργίας
5. Μικρόφωνο
6. Λυχνία δραστηριότητας σκληρού δίσκου
7. Σύνδεσμος VGA
8. Μονάδα ανάγνωσης καρτών μνήμης (μόνο για Vostro 3650)
9. Σύνδεσμος HDMI
10. Σύνδεσμος κεφαλοσυσκευής
11. Σύνδεσμοι USB 2.0
12. Σύνδεσμοι USB 3.0

15. Power connector
16. Power-supply diagnostics button
17. Power-diagnostics light
18. Line-in connector
19. Security-cable slot
20. Padlock ring

13. Σύνδεσμος δικτύου
14. Υποδοχές καρτών επέκτασης
15. Σύνδεσμος τροφοδοσίας
16. Κουμπί διαγνωστικών τροφοδοτικού
17. Λυχνία διαγνωστικών τροφοδοσίας
18. Σύνδεσμος εισόδου γραμμής
19. Υποδοχή καλωδίου ασφαλείας
20. Κρίκος λουκέτου

1. Unidade ótica
2. Botão de ejeção da unidade ótica
3. Conetor de saída de linha
4. Botão Ligar
5. Microfone
6. Luz de atividade da unidade de disco rígido
7. Conetor VGA
8. Leitor de cartões de memória (apenas para o Vostro 3650)
9. Entrada HDMI
10. Conetor para auscultadores
11. Entradas USB 2.0
12. Entradas USB 3.0
13. Conetor de rede

14. Ranhuras para placas de expansão
15. Conetor de alimentação
16. Botão de diagnóstico da fonte de alimentação
17. Luz de diagnóstico de alimentação
18. Conetor de entrada de linha
19. Ranhura do cabo de segurança
20. Anel para cadeado

15. מחבר מתח
16. כפתור אבחון ספק כוח
17. נורית אבחון ספק כוח
18. מחבר line-in (קו כניסה)
19. חריץ כבל אבטחה
20. טבעת של מנעול תליה

1. כונן אופטי
2. לחצן הוצאה של כונן אופטי
3. מחבר קו-יציאה (Line-out)
4. לחצן הפעלה
5. מיקרופון
6. נורית פעילות של כונן קשיח
7. מחבר VGA
8. קורא כרטיס זיכרון (רק עבור Vostro 3650)
9. מחבר HDMI
10. מחבר לדיבורית אישית
11. מחברי USB 2.0
12. מחברי USB 3.0
13. מחבר רשת
14. חריצים לכרטיסי הרחבה